



LINEA
IGIENE



VORTICE S.p.A fa parte di un Gruppo multinazionale, **VORTICE GROUP**, che opera attraverso società proprie o distributori locali in oltre 90 paesi nel mondo e dispone di un ricco portafoglio prodotti che garantiscono qualità dell'aria e comfort climatico. La sede di VORTICE S.p.A è a Tribiano (Milano).



Fanno parte di VORTICE GROUP anche le realtà:

[1]
VORTICE UK Ltd, filiale inglese di VORTICE S.p.A. nata nel 1977 con sede a Burton on Trent.

[2]
VORTICE INDUSTRIAL, nata dall'acquisizione nel 2010 di Loran srl, con sede a Isola della Scala (VR).

[3]
VORTICE Ventilation System, società inaugurata nel 2013 con sede a Changzhou in Cina.

[4]
VORTICE Latam, con sede a Alajuela in Costa Rica, nata nel 2012.

[5]
CASALS VENTILACIÓN AIR INDUSTRIAL S.L. storico marchio spagnolo, con sede a Sant Joan de les Abadesses Girona, è stata acquisita nel 2019.

Indice

SERIE ECODRY pag. 04 Asciugamani automatici	SERIE EASY DRY pag. 20 Asciugacapelli e asciugamani automatici e manuali
SERIE VORT SUPER DRY pag. 08 Asciugamani automatici	SERIE VORTDRY pag. 24 Asciugacapelli a tubo
SERIE OPTIMAL pag. 12 Asciugamani automatici e manuali	SERIE VORT PHON pag. 28 Asciugacapelli a filo
SERIE METAL pag. 16 Asciugamani automatici e manuali	SERIE DISTRIBUTORI DI SAPONE E GEL ... pag. 32 Distributori di sapone e gel

Certificazioni

I prodotti della Linea Igiene sono conformi alle seguenti Direttive e Normative nella loro più recente versione:

- Direttiva Bassa Tensione: LVD 2014/35/CE;
- Direttiva Compatibilità Elettromagnetica: EMC 2014/30/CE;
- Direttiva Rifiuti Apparecchiature Elettriche e Elettroniche WEEE 2012/19/UE;
- Direttiva Restrizione delle Sostanze Pericolose nelle Apparecchiature Elettriche e Elettroniche RoHS 2011/65/UE;
- Direttiva Eco Design ErP 2009/125/EC;
- Direttiva Stand By 2005/32/EC;
- Regolamento N° 1275/2008;
- Regolamento 327/2011/UE.

SERIE ECODRY

ASCIUGAMANI AUTOMATICI

Asciugamani elettrici per installazione a muro ad azionamento automatico adatti all'impiego nei bagni di locali pubblici quali ristoranti, hotel, stazioni di servizio, piscine, palestre, centri benessere, spa, etc...

- 2 modelli

4



ECODRY EC cod. 19237
(automatico con motore brushless, bassi consumi)

La fuoriuscita dell'aria genera una duplice lama d'aria ad alta pressione che assicura tempi di asciugatura particolarmente ridotti.

ECODRY cod. 19236
(automatico)



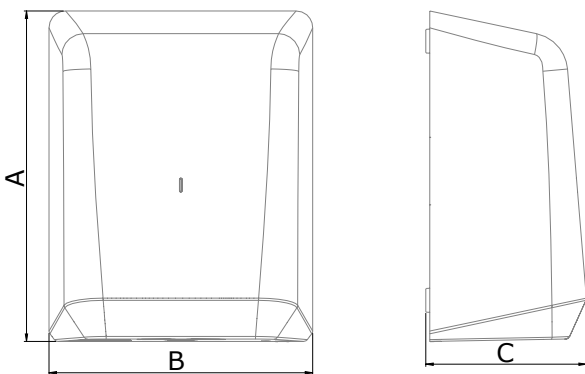
VANTAGGI PER L'INSTALLATORE

- Facilità di installazione, le dimensioni contenute favoriscono l'installazione anche su pareti di ridotta superficie.
- Affidabilità, qualità e sicurezza.
- Facilità di manutenzione. Per il modello ECODRY EC la necessità di pulire/sostituire il filtro è segnalato dalla variazione del colore della spia integrata nel coperchio frontale.

VANTAGGI PER L'UTENTE

- Design integrabile in ogni bagno.
- Affidabilità, qualità e sicurezza.
- Ridotti tempi di asciugatura.
- Ridotti costi di manutenzione.
- Utilizzo intensivo.
- Maggior decoro del bagno; non più carta sul pavimento o negli scarichi.
- Ecosostenibilità, evitiamo l'abbattimento degli alberi.
- Servizio certo e puntuale; pensate quando nel dispenser manca la carta o il rotolo tessile non ruota o è sporco.
- Igiene massima; il prodotto, grazie al sensore infrarossi, si attiva con solo il posizionamento delle mani quindi senza toccare nulla.

Dimensioni



Quote in mm

PRODOTTI	A	B	C
ECODRY	294	234	143
ECODRY EC	294	234	143

SERIE ECODRY
ASCIUGAMANI AUTOMATICI

Dati tecnici

PRODOTTI	CODICI	V~50/60HZ	W TOTALE	A MAX	PORTATA MAX m ³ /h	Lp dB(A) 1 m	W STAND-BY	TEMPO ASCIUGATURA (s)	VEL. ARIA km/h	KG
ECODRY	19236	220-240	800	8	90	70	0.5	12-14	370	2.6
ECODRY EC	19237	220-240	700	8	81	70	0.5	12-14	345	2.6

Caratteristiche tecniche

- I prodotti della serie **ECODRY** sono asciugamani per installazione a parete ad azionamento automatico, **progettati per l'utilizzo intensivo** e caratterizzati da un'elevata efficacia. La distanza di attivazione del sensore a infrarossi che ne controlla l'avvio e l'arresto è regolabile all'installazione fra 10 e 20 cm; **il prodotto si arresta automaticamente dopo 50" di funzionamento**, la riattivazione dell'apparecchio richiede la rimozione e il nuovo inserimento delle mani in corrispondenza del sensore. La geometria dell'area di fuoriuscita dell'aria genera una duplice lama d'aria ad alta pressione che assicura **tempi di asciugatura** particolarmente **ridotti**.
- **Coperchio frontale in lamiera d'acciaio inossidabile** AISI 304 stampata.
- Modello **ECODRY verniciato** in colore **bianco lucido**, RAL 9010.
- Modello **ECODRY EC verniciato** in colore **nero opaco**.
- **Flangia a parete studiata** per **smorzare le vibrazioni** ed **attenuare** la propagazione del **rumore**.
- **Struttura interna in resina autoestinguenta (V0)**, resistente al calore.
- **Motori:**
 - modello **ECODRY**, motore AC a collettore di alta qualità, **termoprotetto**,
 - modello **ECODRY EC**, motore a controllo elettronico **brushless (bassi consumi)**, termoprotetto, **con una durata fino a 3 volte superiore** a quella dell'equivalente motore a collettore (non più spazzole in grafite ma magneti permanenti).
- Il modello **ECODRY EC** è dotato di **filtro HEPA** che cattura le impurità nell'aria ambiente e **garantisce la qualità dell'aria in uscita**.
- Piena conformità ai requisiti di sicurezza emanati dalle Norme Internazionali certificata da NEMKO.
- **Grado di protezione** da polveri e acqua: **IPX4**.
- Classe di isolamento: I (è richiesta la messa a terra).





ECODRY cod. 19236
(automatico)



ECODRY EC cod. 19237
(automatico con motore brushless, bassi consumi)

SERIE VORT SUPER DRY

ASCIUGAMANI AUTOMATICI

Asciugamani elettrici automatici a lama d'aria. Equipaggiati di **filtro HEPA** e **lampada germicida (UV)** a tutela dell'igiene degli utenti. Adatti all'installazione in locali pubblici, piscine, palestre, centri benessere, aree di servizio, etc., caratterizzati da elevato utilizzo giornaliero.

- 2 modelli

Display per la visualizzazione del tempo residuo di funzionamento e delle spie che indicano lo stato di azionamento del prodotto, lo stato di sterilizzazione filtro ed eventuali anomalie.



La sagomatura della bocca, aperta su ambo i lati ed inclinata in avanti di 15° favorisce il posizionamento delle mani.

Semplice ed efficace: basta inserire le mani nel dispositivo e potenti getti d'aria asciugano contemporaneamente i due lati delle mani. Il Vort Super Dry UV si ferma automaticamente non appena vengono tolte le mani.



VORT SUPER DRY UV B cod. 70907
(bianco)



VORT SUPER DRY UV G cod. 70908
(grigio)

Mani asciutte in 10", risparmiando. Ridotti tempi di asciugatura grazie al potente duplice getto d'aria garantito dal motore EC brushless, bassi consumi.

VANTAGGI PER L'INSTALLATORE

- Facilità di installazione.
- Affidabilità, qualità e sicurezza.
- Facilità di manutenzione.

VANTAGGI PER L'UTENTE

- **Massima igiene grazie alla lampada UV e filtro HEPA:** i prodotti, grazie al sensore infrarossi, si attivano con il solo il posizionamento delle mani quindi senza toccare nulla.
- Affidabilità, qualità e sicurezza.
- Ridotti tempi di asciugatura: 10" grazie al doppio flusso d'aria.
- Risparmio / economicità, garantito dal motore brushless (basso consumo).
- Resistenze elettriche disattivabili con apposito interruttore.
- Ridotti costi di manutenzione.
- Utilizzo intensivo.
- Maggior decoro del bagno; non più carta sul pavimento o negli scarichi.
- Ecosostenibilità, evitiamo l'abbattimento degli alberi.
- Servizio certo e puntuale; pensate quando nel dispenser manca la carta o il rotolo tessile non ruota o è sporco.
- Vaschetta di raccolta gocce integrata, con indicatore serbatoio pieno.

IN EVIDENZA

Mettendo a confronto* il Vort Super Dry UV con un tradizionale asciugamani con motore a collettore e con le salviette di carta, si evidenziano i risparmi derivanti dall'adozione del Vort Super Dry UV.

COSTO ENERGETICO ANNUO (€)			
FREQUENZA DI IMPIEGO	VORT SUPER DRY UV	ASCIUGAMANI TRADIZIONALE	SALVIETTE IN CARTA
10 impieghi/h	101,00	412,00	1.752,00
20 impieghi/h	205,00	822,00	3.504,00
40 impieghi/h	406,00	1.643,00	7.008,00

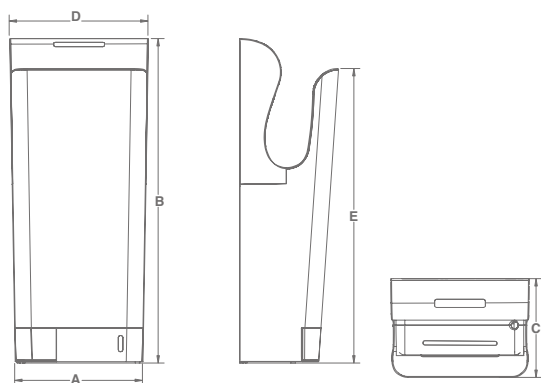
*La simulazione è stata effettuata tenedo in considerazione che:

- il tempo di asciugatura è pari a 10 secondi con il Vort Super Dry UV (con resistenza elettrica impostata a 900 W);
- il tempo di asciugatura è pari a 30 secondi ricorrendo ad un asciugamani tradizionale equipaggiato di motore a collettore;
- il numero medio di salviettine utilizzate per ogni asciugatura è 2;

- il costo unitario delle salviettine di carta è 0,01€;
- il costo orario dell'energia elettrica è 0,25€/ kWh.

La simulazione non tiene altresì conto dei risparmi sui costi di manutenzione riconducibili alla periodica sostituzione delle spazzole del motore a collettore ed al reintegro delle salviettine in carta.

Dimensioni



Quote in mm

PRODOTTI	A	B	C	D	E
VORT SUPER DRY UV B	278	705	215	300	638
VORT SUPER DRY UV G	278	705	215	300	638

SERIE VORT SUPER DRY

ASCIUGAMANI AUTOMATICI



Dati tecnici

10

PRODOTTI	CODICI	V~50/60HZ	W TOTALE	W MOTORE	RPM MOTORE	VELOCITÀ DELL'ARIA* Km/h	Lp dB(A) 1 m	KG
VORT SUPER DRY UV B	70907	220-224	1650/2050	750	20000	342	76	11
VORT SUPER DRY UV G	70908	220-224	1650/2050	750	20000	342	76	11

* Velocità rilevata alla fessura di inserimento delle mani.

Caratteristiche tecniche

- **2 modelli**, differenti per la veste cromatica.
- **Involucri stampati in resina autoestinguenta (V0)** e **resistente agli urti** di colore **bianco** o **argento** a seconda del modello.
- Flange per il montaggio a muro in lamiera d'acciaio.
- **Motori EC (brushless), bassi consumi**, termoprotetti, con alberi montati su cuscinetti a sfere.
- **Resistenze elettriche disattivabili**: un apposito tasto ne consente la disattivazione quando le elevate temperature ambiente consentono di evitare i consumi legati al riscaldamento dell'aria trattata.
- **Lampada germicida (UV)**.
- **Spegnimento immediato** alla rimozione delle mani.
- **Protezione antivandalo integrata** nell'elettronica di controllo che determina l'**arresto automatico** del prodotto dopo 25" di funzionamento ininterrotto.
- **Protezione** contro surriscaldamenti, sovraccarichi e cortocircuiti.
- **Elettronica** di controllo con display **LCD** che segnala il tempo di funzionamento residuo e **set di spie luminose** che evidenziano eventuali anomalie.
- **Serbatoio di raccolta gocce**.
- **Filtro HEPA**.
- **Grado di protezione** da polveri e acqua: **IPX4**.
- Classe di isolamento elettrico: I (è richiesta la messa a terra).
- Conformi ai requisiti del Regolamento Europeo N° 1275/2008/UE.



SERIE OPTIMAL

ASCIUGAMANI AUTOMATICI E MANUALI

Asciugamani elettrici per installazione a muro, in versione manuale ed automatica, adatti all'impiego nei bagni di locali pubblici quali ristoranti, piscine, palestre, centri benessere, etc... caratterizzati da un elevato utilizzo giornaliero.

- 5 modelli



Semplice installazione e manutenzione; bloccaggio coperchio con brugola in dotazione.



OPTIMAL DRY A cod. 19229
(automatico)



OPTIMAL DRY cod. 19226
(manuale)

La versione manuale si attiva premendo il pulsante. L'erogazione dell'aria è programmabile da 20 a 60 secondi.

12

I modelli automatici sono dotati di un dispositivo a raggi infrarossi che si attiva automaticamente avvicinando le mani con la possibilità di regolare il campo d'azione dei rilevatori mediante "trimmer" interno al prodotto.



OPTIMAL DRY METAL cod. 19235
(automatico in acciaio)



OPTIMAL DRY R A cod. 19227
(automatico in resina termoindurente)



Design asimmetrico del modello Optimal Dry R A.

VANTAGGI PER L'INSTALLATORE

- Facilità di installazione, le dimensioni contenute favoriscono l'installazione anche su pareti di ridotta superficie.
- Affidabilità, qualità e sicurezza.
- Facilità di manutenzione.

VANTAGGI PER L'UTENTE

- Design integrabile in ogni bagno.
- Affidabilità, qualità e sicurezza.
- Ridotti tempi di asciugatura.
- Ridotti costi di manutenzione.
- Utilizzo intensivo.
- Maggior decoro del bagno; non più carta sul pavimento o negli scarichi.
- Ecosostenibilità, evitiamo l'abbattimento degli alberi.
- Servizio certo e puntuale; pensate quando nel dispenser manca la carta o il rotolo tessile non ruota o è sporco.
- Igiene massima; i prodotti, in versione automatica, si attivano grazie al sensore infrarossi con solo il posizionamento delle mani quindi senza toccare nulla.

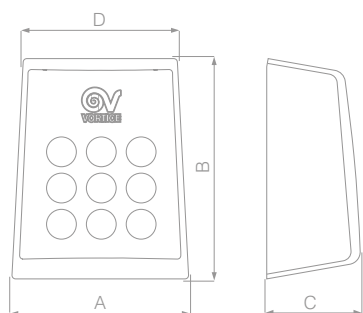


Originale variante della Serie Optimal, caratterizzato da finitura metallizzata a specchio colore Oro Bianco, frutto dell'utilizzo di tecnologie avanzate che permettono di abbinare un'altissima qualità estetica all'elevata durata nel tempo ed alla resistenza all'abrasione.

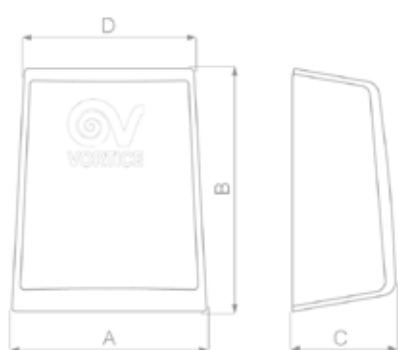
OPTIMAL DRY A ORO BIANCO cod. 19218
(automatico con finitura metallizzata a specchio)

SERIE OPTIMAL
ASCIUGAMANI AUTOMATICI E MANUALI

Dimensioni

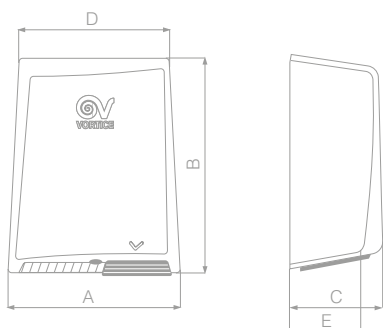


PRODOTTI	A	B	C	D
OPTIMAL DRY A	253	319	135	220
OPTIMAL DRY	253	319	135	220
OPTIMAL DRY A ORO BIANCO	253	319	137	220



PRODOTTO	A	B	C	D
OPTIMAL DRY METAL	254	320	132	220

14



PRODOTTO	A	B	C	D	E
OPTIMAL DRY R A	321	320	130	254	115

Quote in mm

Dati tecnici

PRODOTTI	CODICI	V~50/60HZ	W TOTALE	W MOTORE	A MAX	PORTATA MAX m³/h	l/s	Lp dB(A) 1 m	W STAND-BY	IK	KG
OPTIMAL DRY A	19229	220-224	2000	65	9	170	47	61.4	0.4550	9	2.6
OPTIMAL DRY R A	19227	220-224	2000	65	9	170	47	61.4	0.4550	9	3.2
OPTIMAL DRY METAL	19235	220-224	2000	65	9	170	47	61.4	0.4550	10	3.2
OPTIMAL DRY	19226	220-224	2000	65	9	170	47	61.4	0.4060	9	2.6
OPTIMAL DRY A ORO BIANCO	19218	220-224	2000	65	9	170	47	61.4	0.4550	9	2.6

Caratteristiche tecniche

- **Coperchi frontali:**
 - OPTIMAL DRY e OPTIMAL DRY A in resina plastica (ABS) bianca resistente agli urti e all'invecchiamento** causato dall'eventuale esposizione al sole;
 - OPTIMAL DRY R A** in resina termoindurente **bianca resistente al calore;**
 - OPTIMAL DRY METAL in acciaio inossidabile spazzolato;**
 - OPTIMAL DRY A ORO BIANCO** con **finitura metallizzata a specchio** di colore assimilabile a quello dell'oro bianco.
- Flange a parete studiata per smorzare le vibrazioni ed attenuare la propagazione del rumore.
- **Motori ad induzione**, termoprotetti, con alberi montati su cuscinetti a sfere, abbinati ad una girante centrifuga.
- **Resistenze elettriche protette da termofusibile** di sicurezza e limitatore termico ripristinabile.
- **Modelli ad accensione manuale** equipaggiati di **timer elettronico per lo spegnimento automatico** del prodotto dopo un tempo prefissato impostabile, in fase di installazione, nell'intervallo 20"- 60".
- **Modelli automatici (A)** attivabili tramite **dispositivo ad infrarossi**. Distanza di attivazione regolabile da 0 a 35 cm mediante trimmer interno in fase di installazione. **Spegnimento automatico in caso di ostruzione**, volontaria o accidentale del sensore, dopo 10' di funzionamento ininterrotto.
- **Filtri antipolvere.**
- Piena conformità ai requisiti di sicurezza sanciti dalle Norme Internazionali certificata da **IMQ** (®)
- **Grado di protezione** da polveri e acqua: **IPX4.**
- Classe di isolamento elettrico: II (non è richiesta la messa a terra).



SERIE METAL

ASCIUGAMANI AUTOMATICI E MANUALI

Asciugamani elettrici a muro, disponibili in versione manuale ed automatica, con bocchetta erogatrice orientabile a 360°. Robusti ed azionati da potenti motori risultano particolarmente adatti all'installazione in locali pubblici, discoteche, stadi, piscine, palestre, fiere, stazioni, etc..., caratterizzati da un elevato utilizzo giornaliero.

- 3 modelli

Vernice antigraffio e blocco antivandalo.



METAL DRY cod. 19221
(manuale)



METAL DRY A cod. 19220
(automatico)

I modelli automatici sono dotati di un dispositivo a raggi infrarossi che si attiva automaticamente avvicinando le mani con la possibilità di regolare il campo d'azione dei rilevatori mediante "trimmer" interno al prodotto.



METAL DRY ULTRA A cod. 19230
(automatico in alluminio spazzolato)



La versione manuale si attiva premendo il pulsante. L'erogazione dell'aria è programmabile da 20 a 60 secondi.



La bocchetta regolabile a 360°, su tutti i modelli, permette di orientare il flusso dell'aria in ogni direzione.

VANTAGGI PER L'INSTALLATORE

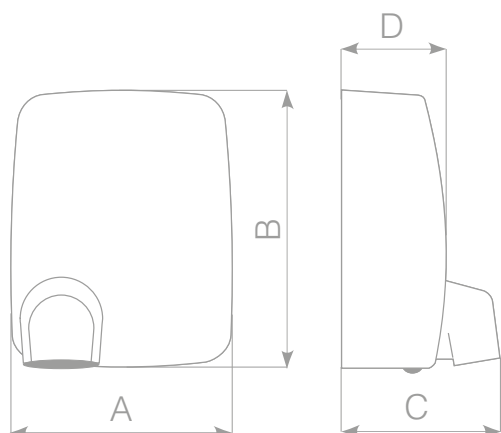
- Facilità di installazione.
- Affidabilità, qualità e sicurezza.
- Facilità di manutenzione.

VANTAGGI PER L'UTENTE

- Antivandalo e antigraffio.
- Grado di protezione agli urti, IK10.
- Affidabilità, qualità e sicurezza.
- Ridotti tempi di asciugatura.
- Bocchetta orientabile a 360°.
- Ridotti costi di manutenzione.
- Utilizzo intensivo.
- Maggior decoro del bagno; non più carta sul pavimento o negli scarichi.
- Ecosostenibilità, evitiamo l'abbattimento degli alberi.
- Servizio certo e puntuale; pensate quando nel dispenser manca la carta o il rotolo tessile non ruota o è sporco.
- Igiene massima; i prodotti, in versione automatica, si attivano grazie al sensore infrarossi con solo il posizionamento delle mani quindi senza toccare nulla.

SERIE METAL
ASCIUGAMANI AUTOMATICI E MANUALI

Dimensioni



Quote in mm

PRODOTTI	A	B	C	D
METAL DRY AUTOMATIC	280	355	202	139
METAL ULTRA DRY A	280	355	202	139
METAL DRY	280	355	202	139

Dati tecnici

PRODOTTI	CODICI	V~50/60HZ	W TOTALE	W MOTORE	A MAX	PORTATA MAX		Lp dB(A) 1 m	W STAND-BY	IK	KG
						m ³ /h	l/s				
METAL DRY AUTOMATIC	19220	220-240	1950	140	8.5	190	53	69.8	0.2796	10	7.1
METAL DRY ULTRA A	19230	220-240	1950	140	8.5	190	53	69.8	0.2796	10	7.0
METAL DRY	19221	220-240	1950	140	8.5	190	53	69.8	0.4737	10	7.2





Caratteristiche tecniche

- **3 modelli**, differenti per funzioni offerte e finiture estetiche: **bianco lucido** (METAL DRY e METAL DRY A) e **alluminio spazzolato** (METAL DRY ULTRA A).
- **Coperchi frontali in alluminio pressofuso**.
- Flange a muro in resina plastica addizionata di carica minerale, per smorzare le vibrazioni ed attenuare la propagazione del rumore.
- **Diffusore orientabile a 360°** con griglia, verniciato con polvere antigraffio e protezione trasparente.
- **Coclea e coperchio** porta-motore in **resina plastica (ABS) resistente al calore e agli urti**.
- **Motori ad induzione**, termoprotetti, con alberi montati su cuscinetti a sfere, abbinati a giranti centrifughe.
- **Resistenze elettriche protette** da termofusibile di sicurezza e limitatore termico ripristinabile.
- **Modelli ad accensione manuale equipaggiati di timer elettronico per lo spegnimento automatico** del prodotto dopo un tempo prefissato impostabile, in fase di installazione, nell'intervallo 20"- 60".
- **Modelli automatici (A)** attivabili **tramite** dispositivo ad **infrarossi (IR)**. La distanza di attivazione è regolabile da 0 a 35 cm mediante trimmer interno in fase di installazione. **Spegnimento automatico in caso di ostruzione**, volontaria o accidentale del sensore, dopo 10' di funzionamento ininterrotto.
- Sicurezza di impiego certificata da ente terzo **IMQ** (®).
- **Grado di protezione** da polveri e acqua: **IPX4**.
- Classe di isolamento elettrico: II (non è richiesta la messa a terra).

SERIE EASY DRY

ASCIUGACAPELLI E ASCIUGAMANI AUTOMATICI E MANUALI

Asciugacapelli e asciugamani elettrici a muro, in versione manuale e automatica. Adatti alle applicazioni caratterizzate da un elevato utilizzo giornaliero, tipiche di ambienti pubblici quali gli spogliatoi di palestre, piscine, saune, comunità, etc.

- 2 modelli



EASY DRY AUTO cod. 70904
(automatico)

Griglia filtrante inferiore
del tipo a "cassetto".



EASY DRY MANUAL cod. 70909
(manuale)

Testati per funzionare
anche a contatto con
getti d'acqua e per
questo compatibili con
l'installazione in
Zona 1 del bagno.



EASY DRY MANUAL, si
attiva premendo il
pulsante, l'erogazione
dell'aria è programmabile,
mediante trimmer interno,
da 1 a 8 minuti.

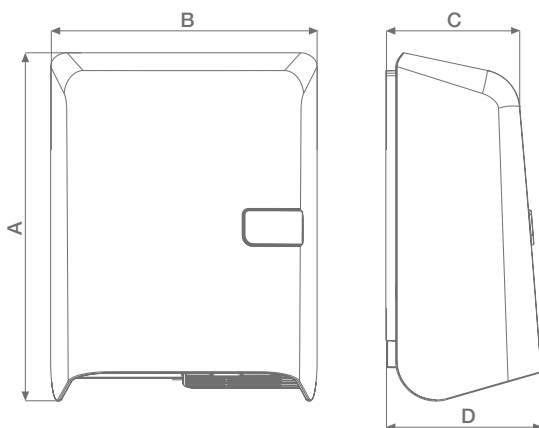
VANTAGGI PER L'INSTALLATORE

- Facilità di installazione.
- Affidabilità, qualità e sicurezza.
- Facilità di manutenzione grazie alla griglia filtrante tipo a “cassetto”.
- Flessibilità applicativa: possono essere installati come asciugamani o asciugacapelli.

VANTAGGI PER L'UTENTE

- Antivandalo.
- Design moderno by D. Piva.
- Possibilità di connessione ad una gettoniera esterna.
- Flessibilità di utilizzo, asciugamani o asciugacapelli.
- Affidabilità, qualità e sicurezza.
- Ridotti tempi di asciugatura.
- Ridotti costi di manutenzione.
- Utilizzo intensivo.
- Maggior decoro del bagno; non più carta sul pavimento o negli scarichi.
- Ecosostenibilità, evitiamo l'abbattimento degli alberi.
- Servizio certo e puntuale; pensate quando nel dispenser manca la carta o il rotolo tessile non ruota o è sporco.
- Igiene massima; il prodotto, in versione automatica, grazie al sensore infrarossi, si attiva con il solo posizionamento delle mani, installato come asciugamani e della testa in versione asciugacapelli, quindi senza toccare nulla.

Dimensioni



Quote in mm

PRODOTTI	A	B	C	D
EASY DRY AUTO	346	265	133	155
EASY DRY MANUAL	346	265	133	155

SERIE EASY DRY

ASCIUGACAPELLI E ASCIUGAMANI AUTOMATICI E MANUALI

Dati tecnici

PRODOTTI	CODICI	V~50/60HZ	W TOTALE	W MOTORE	A MAX	PORTATA MAX		Lp dB(A) 1 m	W STAND-BY	IK	KG
						m ³ /h	l/s				
EASY DRY AUTO	70904	220-240	1800	70/85	8	190	37.5	61	0.4900	9	3.1
EASY DRY MANUAL	70909	220-240	1800	70/85	8	135	37.5	61	0.5010	9	3.1



Caratteristiche tecniche

- **2 modelli**, in versione **manuale** ed **automatica**.
- **Coperchi frontali in resina plastica (PC-ABS) bianca resistente agli urti e all'invecchiamento** causato dall'eventuale esposizione al sole; sistema di chiusura con viti a brugola per evitare manomissioni. La particolare geometria, priva di piani su cui appoggiare sigarette o altri corpi potenzialmente pericolosi, salvaguarda l'incolumità degli utenti e la durata nel tempo del prodotto. **La guarnizione perimetrale** posta a contatto con la parete di destinazione in corrispondenza dei bordi del prodotto ne **evita il progressivo imbrattamento** causato dalla polvere aspirata.
- **Flange a muro in resina plastica** addizionata di carica minerale, **per smorzare le vibrazioni ed attenuare** la propagazione del **rumore**.
- Griglie inferiori a cassetto, stampata in resina plastica (PC) resistente al calore, comprensive di filtri a rete stampati nello stesso materiale.
- Ventilatori centrifughi ad alta efficienza azionati da motori ad induzione termoprotetti.
- Resistenze elettriche protette da termofusibile di sicurezza e limitatore termico ripristinabile.
- **EASY DRY MANUAL: pulsante** di attivazione in resina plastica (PC) **antiurto** resistente agli urti e all'invecchiamento causato dall'eventuale esposizione al sole. **Timer** per la regolazione della durata del ciclo di funzionamento impostabile all'installazione, mediante trimmer interno, nell'intervallo 1-8 minuti.
- **EASY DRY AUTO: sensore infrarosso** per l'attivazione / spegnimento automatico del prodotto; range di attivazione impostabile all'installazione, mediante trimmer interno, nell'intervallo 0-35 cm.
- **Funzione antivandalo: integrata nell'elettronica** di controllo del prodotto, ne determina l'arresto automatico dopo 10' ca di funzionamento ininterrotto. Il riavvio dell'apparecchio è possibile dopo 10" ca dalla rimozione dell'ostacolo in precedenza posto in corrispondenza del sensore.
- Sicurezza di impiego certificata da ente terzo **IMQ** (IMQ).
- **Grado di protezione** da polveri e acqua: **IPX4**.
- Classe di isolamento elettrico: II (non è richiesta la messa a terra).
- Conformi ai requisiti del Regolamento Europeo N° 1275/2008/UE.



SERIE VORTDRY

ASCIUGACAPELLI A TUBO

Asciugacapelli a tubo a muro, adatto all'impiego in ambienti quali camere di hotel, pensioni, cabine di navi, abitazioni private, etc.

- 1 modello



Bocchetta erogatrice in ABS,
con confortevole e salda
impugnatura anche con mani
bagnate.



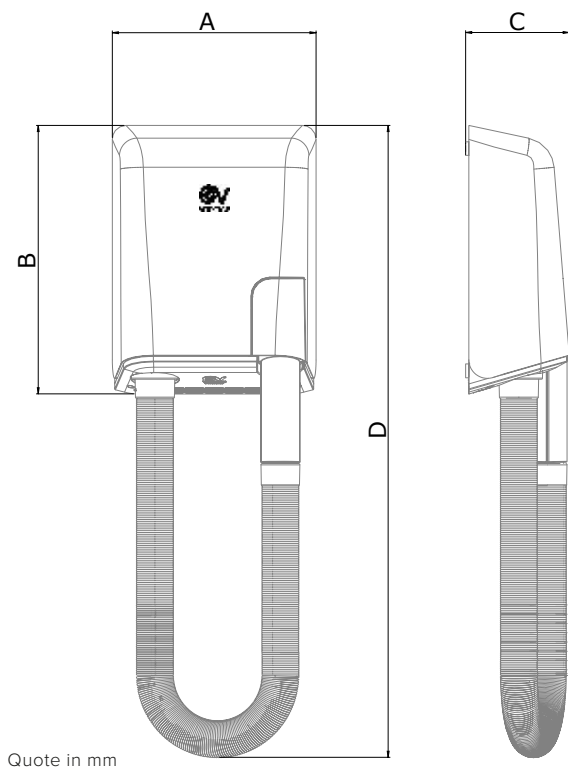
VANTAGGI PER L'INSTALLATORE

- Facilità di installazione.
- Affidabilità, qualità e sicurezza.
- Facilità di manutenzione.

VANTAGGI PER L'UTENTE

- Assoluta sicurezza di impiego.
- Affidabilità e qualità.
- Ridotti costi di manutenzione.
- Risparmio energetico.
- Design integrabile in ogni ambiente per le dimensioni ridotte.
- Tubo flessibile non ingiallisce e non si riscalda.
- Tubo allungabile da 70 a 130 cm.
- Asciugacapelli sempre a portata di mano.

Dimensioni



PRODOTTO	A	B	C	D
VORTDRY	220	290	112	680

SERIE VORTDRY
ASCIUGACAPELLI A TUBO

Dati tecnici

PRODOTTO	CODICI	V~50/60HZ	W TOTALE	W MOTORE	A MAX	PORTATA MAX m ³ /h	Lp dB(A) 1 m	VEL. ARIA m/s	KG
VORTDRY	70914	220-240	700	33	3	42	70	14	1.8



Bocchetta erogatrice in ABS, con confortevole e salda impugnatura anche con mani bagnate.





Caratteristiche tecniche

- **1 modello.**
- Costruzione in resina plastica **bianca**, RAL 9010; in particolare:
 - **Coperchio frontale**, flangia posteriore e coclea interna in **ABS**.
 - **Bocchetta erogatrice in ABS**, di forma adatta a favorirne la **confortevole e salda impugnatura anche con mani bagnate**, e la cui geometria interna è ottimizzata per concentrare il getto d'aria in uscita, **evitando accumuli di calore**.
 - Rivestimento termoisolante interno alla bocchetta erogatrice in polipropilene (PP), per evitare il fastidio del contatto con superfici a temperatura elevata, in caso di utilizzo protratto nel tempo del prodotto.
 - Tubo flessibile in poliuretano (PU).
- **Motore** a collettore **di elevata qualità**, con protettore termico incorporato, a due velocità, per il miglior compromesso tra velocità di asciugatura e comfort d'uso.
- **Resistenza elettrica** ad aghi **integrante un limitatore termico** a ripristino automatico ed un termofusibile di sicurezza.
- **Girante assiale**, studiata per produrre un **efficace flusso d'aria**.
- **Scheda elettronica, integrante la funzione timer**, progettata **per garantire il regolare funzionamento nel tempo** del prodotto, al riparo da interferenze esterne possibile causa di funzionamenti anomali o rotture.
- Grado di protezione: IP24.
- Classe di isolamento elettrico: II (non è richiesta la messa a terra).

SERIE VORT PHON

ASCIUGACAPELLI A FILO

Asciugacapelli a filo da installazione con supporto a parete, di potenza 1.200 W e 1.600 W adatti all'impiego in bagni di camere di hotel, pensioni, cabine di navi, abitazioni private, etc. Asciugacapelli a pistola portatile (modello P) con spina shuko di potenza 2.000 W.

- 3 modelli



28

VORTPHON 1200 cod. 70926
(potenza 1.200 W)

VORTPHON 2000 P cod. 70928
(potenza 2.000 W)



VORTPHON 1600 cod. 70927
(potenza 1.600 W)

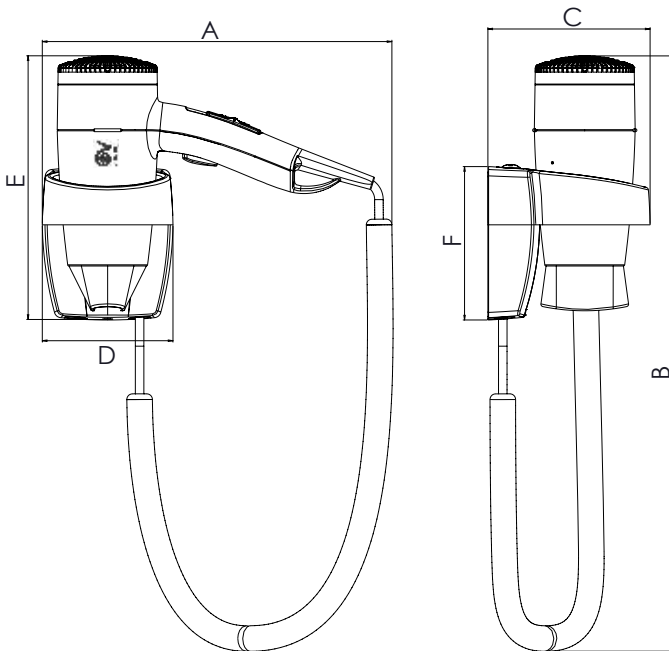
VANTAGGI PER L'INSTALLATORE

- Facilità di installazione, per i modelli con supporto a parete.
- Affidabilità, qualità e sicurezza.
- Facilità di manutenzione.

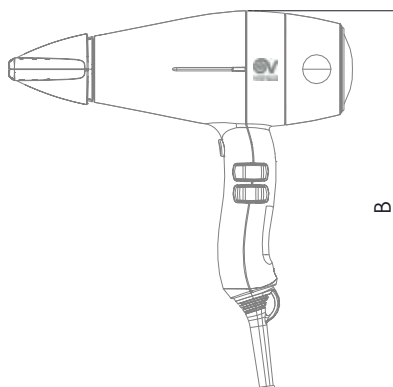
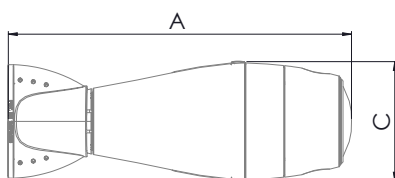
VANTAGGI PER L'UTENTE

- Affidabilità, qualità e sicurezza.
- Ridotti costi di manutenzione.
- Utilizzo intensivo.
- Design integrabile in ogni ambiente per le dimensioni ridotte.
- Asciugacapelli sempre a portata di mano.
- Lunghezza filo 120-160 cm per i modelli a parete, 60-120 cm per il modello a pistola.

Dimensioni



PRODOTTI	A	B	C	D	E	F
VORTPHON 1200	245	240	115	92	183	108
VORTPHON 1600	245	240	115	92	183	108



PRODOTTO	A	B	C
VORTPHON 2000 P	219	271	87

Quote in mm

SERIE VORT PHON
 ASCIUGACAPELLI A FILO



Pulsante acceso/spento per prevenire il funzionamento incustodito del prodotto.

Interruttore di sicurezza acceso/spento integrato nel supporto, per spegnere l'apparecchio quando richiesto.



Dati tecnici

PRODOTTI	CODICI	V~50/60HZ	W TOTALE	TEMPERATURA ARIA	A MAX	PORTATA MAX m³/h	LW dB(A)	KG
VORTPHON 1200	70926	220-240	1200	83.5	5.1	81	70	0.51
VORTPHON 1600	70927	-	1600	80	6.9	81	70	0.57
VORTPHON 2000 P	70928	-	1900	90.1	7.9	66	70	0.70





6 combinazioni alternative di portata e temperatura del flusso d'aria erogato.



Caratteristiche tecniche

- **3 modelli, diversi per installazione**, a pistola da parete e a pistola portatile e **per potenza nominale**, 1.200 W, 1.600 W e 2.000 W.
- **Involucri** in materiale resina **plastica antiurto (ABS)**.
- **Resistenze elettriche ad onda**, che si differenziano dalle tradizionali resistenze a spirale adottate su prodotti più economici per la grande stabilità ed il **miglior controllo della temperatura**, a garanzia di una maggior durata nel tempo. I dispositivi di sicurezza integrati assicurano altresì **elevati standard di sicurezza**.
- **Modelli a pistola da parete: VORTPHON 1200 - VORTPHON 1600**
 - **Motori** in corrente continua di elevata qualità, caratterizzati da dimensioni e peso contenuti, adatti all'impiego in asciugacapelli compatti, ed in grado di assicurare una **durata media pari a 800 ore**.
 - **Involucro pistola** erogatrice e supporto a parete in **colore bianco**, RAL 9010.
 - **Interruttore di sicurezza** acceso/spento integrato nel supporto, per spegnere l'apparecchio quando richiesto.
 - **Pulsante acceso/spento** per prevenire il funzionamento incustodito del prodotto.
 - **Termostato** a riarmo automatico per **evitare surriscaldamenti**.
 - **Tasto di regolazione**, per il modello **VORTPHON 1600**, per la selezione della modalità di utilizzo preferita tra le opzioni disponibili: 2 livelli di portata d'aria più 3 livelli di temperatura del flusso erogato: 25 °C, 60 °C, 80 °C.
 - **Funzione COOL**, per il modello **VORTPHON 1600**, in corrispondenza alla quale il prodotto genera un getto d'aria tiepida.
- **Modello a pistola portatile: VORTPHON 2000 P**
 - **Motore** a collettore di elevata qualità, specificamente studiato per l'**utilizzo in asciugacapelli professionali**, progettato per azionare ventilatori capaci di erogare elevate portate e grandi pressioni ed in grado di assicurare una **durata media pari a 2.000 ore**.
 - Gruppo motoventilante ottimizzato per produrre un **elevato flusso d'aria** a fronte di emissioni sonore proporzionalmente contenute.
 - **6 combinazioni** alternative di **portata** e temperatura del **flusso d'aria erogato**.
 - Involucro pistola erogatrice in **colore nero**, RAL 9005.
 - **Termofusibile di sicurezza**, a protezione in caso di surriscaldamento accidentale.
 - **Pulsante di sicurezza** acceso/spento.
 - **Termostato** a riarmo automatico per **evitare surriscaldamenti**.
 - Bocchetta erogatrice.
 - Cavo con spina shuko.

SERIE DISTRIBUTORI DI SAPONE E GEL

DISTRIBUTORE DI SAPONE E GEL

Dosapone elettrico automatico per installazione a muro, perfetto complemento degli asciugamani VORTICE.



Indicatore di livello di sapone o gel.

32

S&G DISPENSER cod. 19238
(dosapone o dosagel automatico)



Sensore a raggi infrarossi che si attiva automaticamente avvicinando le mani con la possibilità di regolare il campo d'azione dei rilevatori mediante "trimmer" interno al prodotto (da 0 a 35 cm).

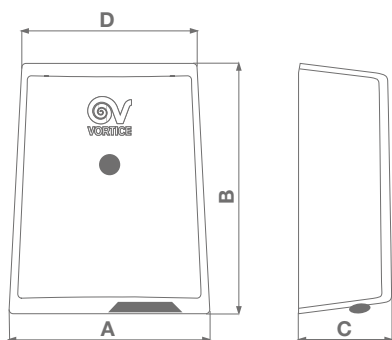
VANTAGGI PER L'INSTALLATORE

- Facilità di installazione.
- Affidabilità, qualità e sicurezza.
- Facilità di manutenzione.

VANTAGGI PER L'UTENTE

- Affidabilità, qualità e sicurezza.
- Ridotti costi di manutenzione.
- Utilizzo intensivo.
- Design integrabile in ogni ambiente per le dimensioni ridotte e non occupa spazio sul lavandino.
- Carica sapone e gel residua facilmente controllabile.
- Possibilità di regolare all'installazione la dose di sapone liquido e del gel erogata, evitando sprechi.
- Igiene massima garantita, in quanto basta posizionare le mani sotto al sensore senza toccare nulla.

Dimensioni



Quote in mm

PRODOTTI	A	B	C	D	A ₁	B ₁	C ₁
S&G DISPENSER	181	257	91	159	-	-	-



Dati tecnici

PRODOTTI	CODICE	V~50/60HZ	W MAX	CAPACITÀ CONTENITORE SAPONE Lt	W STAND-BY	IK	KG
PREMIUM S DISPENSER	19228	220-240	6	0.50	0.3838	9	1.2
S&G DISPENSER	19238	220-240	6	0.50	0.3838	9	1.2

Caratteristiche tecniche

- **2 modelli.**
- **Coperchio frontale** in resina plastica (**ABS**) bianca **resistente agli urti** e all'invecchiamento causato dall'esposizione al sole.
- Flange a muro in resina plastica.
- Pompe peristaltiche per l'erogazione del sapone e gel.
- **Funzionamento automatico:** l'elettronica di controllo integra un **sensore ad infrarossi** che rileva la presenza delle mani nell'area sottostante il prodotto ed avvia l'erogazione del sapone liquido o del gel. **La distanza di attivazione** del sensore è **regolabile** all'installazione mediante trimmer interno.
- **Contenitore** sapone liquido / gel **asportabile** per una più **agevole manutenzione**.
- **Vaschetta di raccolta gocce** compresa nella confezione.
- Progettazione a prova di tracimazione: i componenti a protezione dei contatti elettrici interni scongiurano i rischi di cortocircuito anche in caso di eccessivo riempimento della vaschetta del sapone o gel.
- Sicurezza di impiego certificata da ente terzo **IMQ** (®).
- **Grado di protezione** da polveri e acqua: **IPX4**.
- Classe di isolamento elettrico: II (non è richiesta la messa a terra).



LE SOCIETÀ DI VORTICE GROUP

VORTICE S.P.A

Strada Cerca, 2
Frazione di Zoate
20067 Tribiano
(Milano) Italy
Tel. (+39) 02 906991
Fax (+39) 02 90699625
vortice.com

VORTICE LIMITED

Beeches House-Eastern
Avenue Burton on Trent
DE13 0BB United Kingdom
Tel. (+44) 1283-49.29.49
Fax (+44) 1283-54.41.21
vortice.ltd.uk

VORTICE INDUSTRIAL S.R.L.

Via B. Brugnoli 3,
37063 Isola della Scala
(Verona) Italy
Tel. (+39) 045 6631042
Fax (+39) 045 6631039
vorticeindustrial.com

CASALS VENTILACIÓN AIR INDUSTRIAL S.L.

Ctra. Camprodon, s/n 17860
Sant Joan de les Abadesses
(Girona) Spain
Tel. (+34) 972720150
casals.com

VORTICE LATAM S.A.

Bodega #6
Zona Franca Bes Alajuela,
Alajuela 20101
Costa Rica
Tel. (+506) 2201 6934
vortice-latam.com

VORTICE VENTILATION SYSTEM

(Changzhou) Co.LTD
No. 388 West Huanghe Road
Building 19, Changzhou
Post Code: 213000 China
Tel. (+86) 0519 88990150
Fax (+86) 0519 88990151
vortice-china.com

NUMERO VERDE
800 555 777

Le descrizioni e illustrazioni del presente catalogo si intendono fornite a semplice titolo indicativo e non impegnativo. Ferme restando le caratteristiche essenziali dei prodotti qui descritti ed illustrati, VORTICE si riserva il diritto di apportare ai propri prodotti, in qualunque momento e senza preavviso, le eventuali modifiche di parti, dettagli estetici o forniture di accessori che essa ritenesse opportune al miglioramento o per qualsiasi esigenza di carattere costruttivo o commerciale. Questo stampato annulla e sostituisce integralmente tutti i precedenti.

